

V-3TP

ÜÇ PARÇALI DIŞLI / KÜRESEL VANA / PASLANMAZ ÇELİK

GENEL ÖZELLİKLER

Küresel vanalarda esas eleman, ortasında delik bulunan bir küredir. Bu kürenin 90° dönüşünde tam açık pozisyondan tam kapalı pozisyona geçilir. Küresel vanalar çok açılıp kapanan veya çabuk açılıp kapanması istenen yerlerde öncelikle kullanılırlar.

Avantajları, basınç kayıplarının az olması, kolay açılıp kapanması, sızdırmazlığının iyi olması, hafif olması ve az yer kaplamasıdır.

Sızdırmazlık; kürenin sızdırmazlığı ve milin sızdırmazlığı olarak iki kademe-den oluşur.

Ayvaz V-3TP Aktüatör Takılabilir Üç Parçalı Paslanmaz Çelik Küresel Vanalar, su altında 10 bar' da açık ve kapalı pozisyonlarda %100 hava testine tabi tutulurlar. Bu vana türlerine Aktüatör kolayca monte edilebilir.

Malzeme Yapısı:

Gövde: AISI316 / AISI304 Pas. Çelik
Küre: AISI316 / AISI304 Pas. Çelik

Bağlantılar:

Dişli

Nominal Çap:

DN15 (1/2") - DN100 (4")

Basınç Değerleri:

Maks. 40 bar'a kadar

Sıcaklık Aralığı:

Malzeme yapısına göre -50°C'den 210°C'ye kadar.

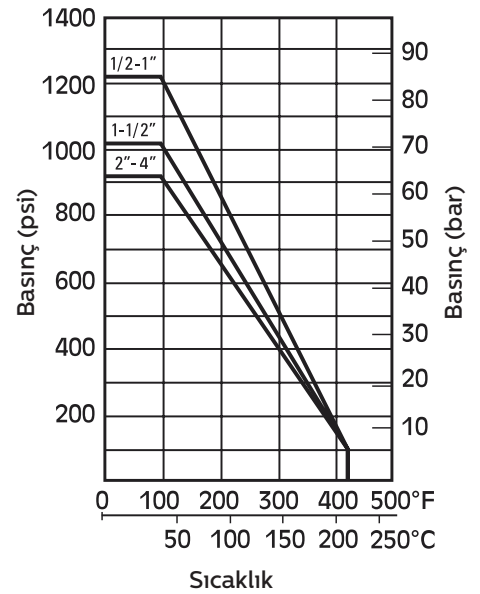
Uygulamalar:

- Isıtma-soğutma hatları
- Gıda tesisleri
- Kimya sektörü
- Gemi inşaatları
- Kağıt fabrikaları

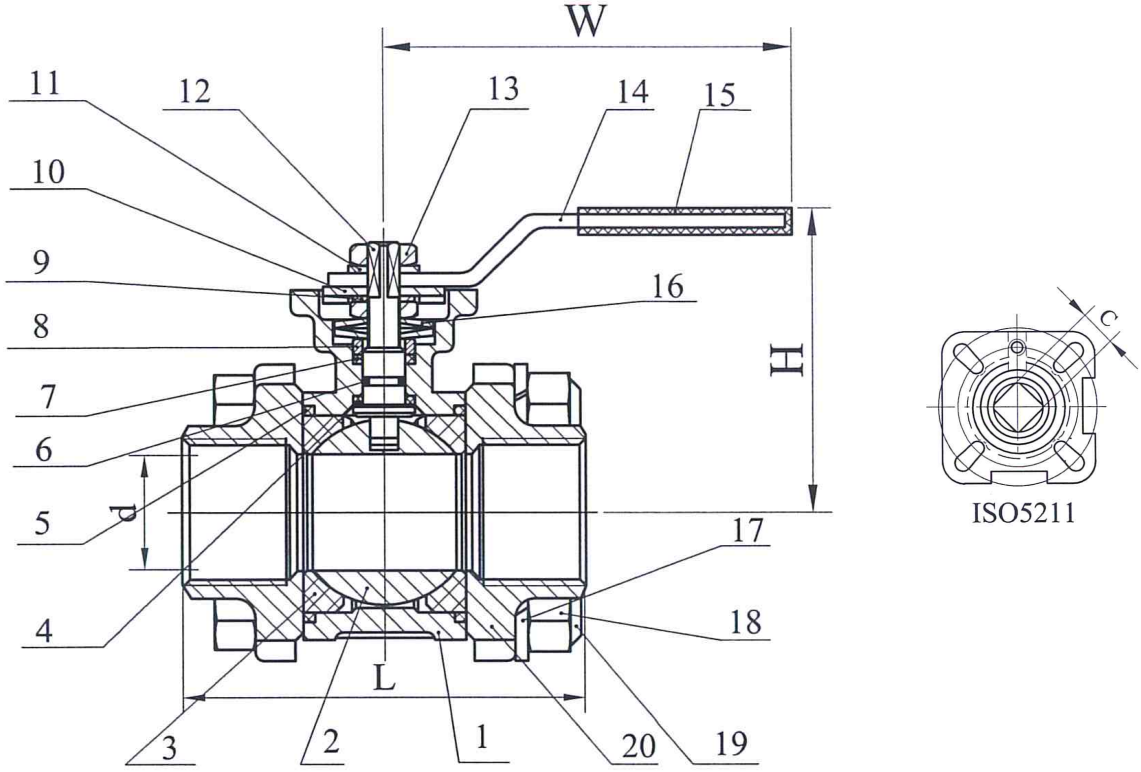
Montaj:

Montaj her pozisyonda yapılır.

Basınç - Sıcaklık Değerleri



V-3TP ÜÇ PARÇALI DİŞLİ / KÜRESEL VANA / PASLANMAZ ÇELİK



PARÇA LİSTESİ		
No	Parça Adı	Malzeme
1	Gövde	AISI 304/316
2	Küre	AISI 304/316
3	Küre Contası	R-PTFE (15%)
4	Salmastra Teflonu	PTFE
5	Gövde Contası	PTFE
6	O-Ring	VITON
7	Sızdırmazlık Contası	PTFE
8	Salmastra	AISI 304
9	Rondela	AISI 304
10	Stoper	AISI 304
11	Rondela	AISI 304
12	Mil	AISI 304/316
13	Somun	AISI 304
14	Kol	AISI 304
15	Kol Kaplaması	PLASTİK
16	Yaylı Rondela	AISI 301
17	Rondela	AISI 304
18	Somun	AISI 304
19	Cıvata	AISI 304
20	Kapak	AISI 304/316
21	Perçin	AISI 304

BOYUTLAR							
Çap		L	H	C	W	ISO5211	N.m
DN8	1/4"	50	50	9	115	F03	4
DN10	3/8"	60	60	9	115	F03	4
DN15	1/2"	75	75	9	117	F03/F04	5
DN20	3/4"	80	80	11	134	F04/F05	8
DN25	1"	90	90	11	134	F04/F05	10
DN32	1-1/4"	110	110	14	203	F05/F07	14
DN40	1-1/2"	120	120	14	203	F05/F07	18
DN50	2"	140	140	14	203	F05/F07	25
DN65	2-1/2"	185	185	17	255	F07/F10	48
DN80	3"	205	205	17	255	F07/F10	75
DN100	4"	240	240	17	302	F07/F10	110